

# Light@Night

## Easy

### LN-Easy Anleitung

Alle Rechte vorbehalten

Copyright:

*Railware*  
Andrea Hinz  
Außener Straße 57  
66701 Beckingen

Support: [www.RailServizz.de](http://www.RailServizz.de)  
Web: [www.Railware.de](http://www.Railware.de)  
E-Mail: [Info@Railware.de](mailto:Info@Railware.de) (KEINE technischen Anfragen)

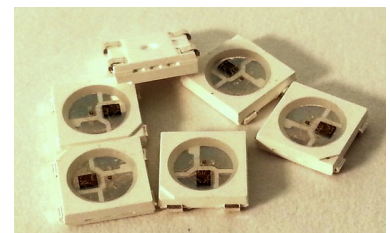
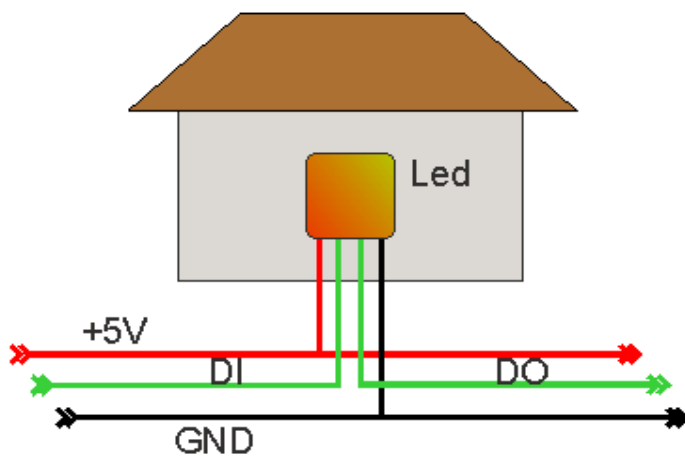
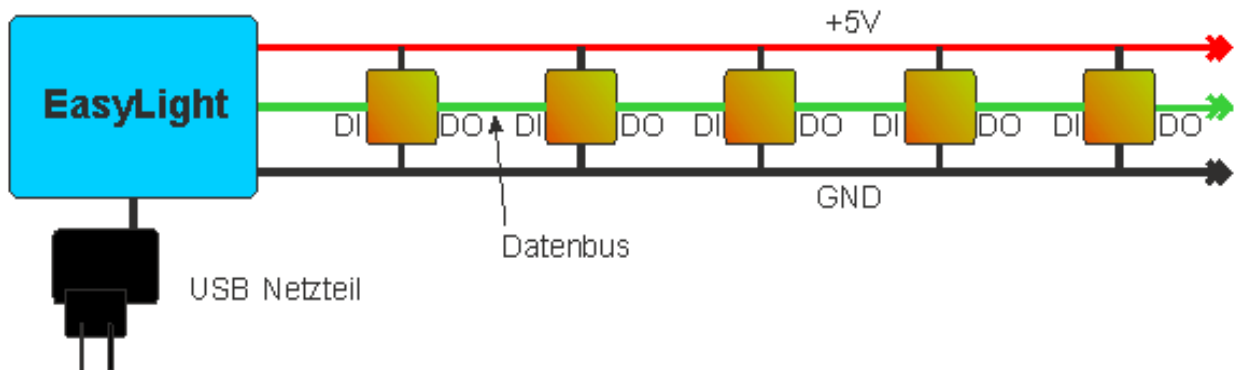
## Inhalt

Inhalt.....	2
Light@Night Easy.....	3
Nutzbare LED.....	4
Verdrahtung LED Streifen.....	5
Verdrahtung einzelne LED.....	6
Easy LED Stecksystem / Verteiler.....	6
Steuermodul.....	7
Inbetriebnahme.....	7
Konfiguration.....	8
Start und Stopp mit Taster.....	9
Straßenlaternen.....	9
Das Netzgerät.....	10
Powerbank.....	10
Technische Daten.....	11
Lieferumfang.....	11
Bestimmungsgemäßer Gebrauch.....	11

# Light@Night Easy

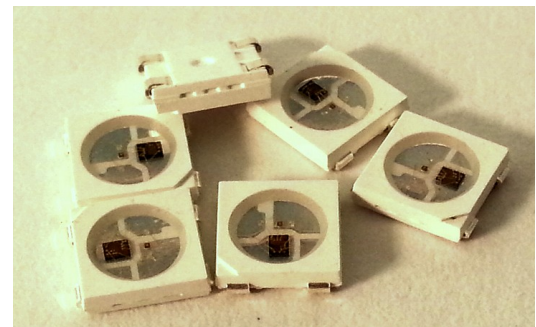
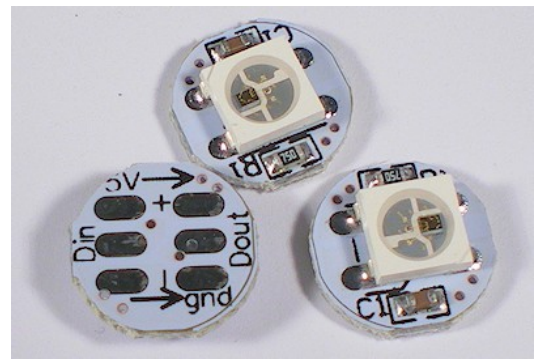


Sie haben sich für die weltweit modernste, innovativste und preiswerteste Lichtsteuerung entschieden. Wir haben die verwendete Technik für die Beleuchtung von Modellhäusern aller Art angepasst. Für den Betrieb ist kein PC, Modellbahn Digitalzentrale oder "Booster" erforderlich.



## Nutzbare LED

Es werden moderne RGB Led verwendet, die fast alle Farben des sichtbaren Lichtes zeigen. Sie besitzen eine integrierte elektronische Schaltung, die nicht nur für jede Farbe 255 Helligkeiten einstellt, sondern auch über ein sehr schnelles Bussystem zur Kommunikation verfügt. Zwischen einzelnen LED ist ausser den beiden Anschlüssen +5 Volt und Masse nur eine einzige Steuerleitung erforderlich. Weil diese LED in sehr großen Mengen zum Einsatz kommen, zum Beispiel im Bühnenbereich, bei Werbetafeln oder Fassadenbeleuchtung, sind sie preiswert. Sie können jede RGB LED oder LED Streifen nutzen, der mit dem Typ "WS2812B" kompatibel ist.

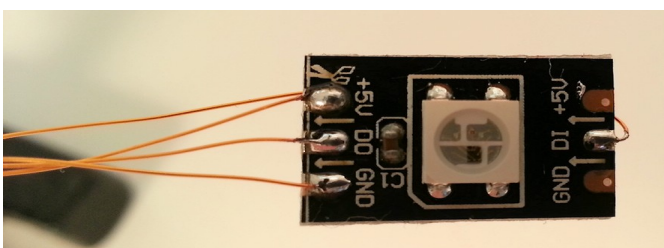
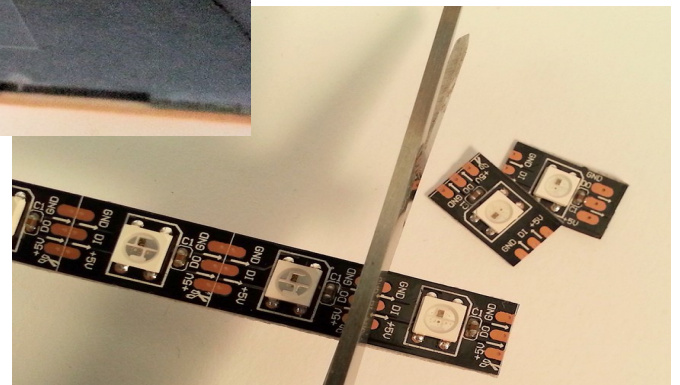


**Zerstörungsgefahr für USB-Anschluß: Bei Arbeiten an der LED Verkabelung muss der Steuerbaustein aus sein!  
Ziehen Sie dazu den USB-Stecker ab!**

## Verdrahtung LED Streifen

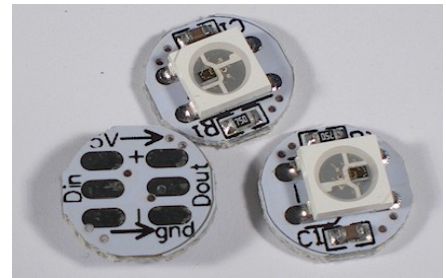
Wenn man löten kann, ist die Verwendung eines LED Streifen sehr preiswert. Die von uns gelieferten Streifen mit 60 LED werden mit einer Schere abgeschnitten und dann in Häuser, Etagen oder Zimmer eingeklebt. Die Verkabelung oder besser, Verlängerung des Bussystems, erfolgt mit dünnen Litzen oder mit Kupferlackdraht.

Grundsätzlich sind, wie vorher gezeigt, DI und DO miteinander zu verbinden.



## Verdrahtung einzelne LED

Es können auch einzelne LED verbaut werden. Zu beachten ist, dass es sich um SMD LED mit einer Seitenlänge von 5mm handelt, die am besten mit Kupferlackdraht verlötet werden. Man setzt sie typischerweise bei beengten Platzverhältnissen ein.



Für +5V und GND reichen Kabel mit 0,14mm<sup>2</sup> Querschnitt. Dünnere Kabel nur bei Längen unter 20cm oder bei unserem Stecksystem. Bei längeren Kabeln über 2 Meter ist ein Querschnitt von Kabel mit 0,25mm<sup>2</sup> nötig. Bei Nichtbeachtung werden die LED flackern. Dann kann ein zusätzlicher Verteiler mit Boosterfunktion eingefügt werden.

## Easy LED Stecksystem / Verteiler

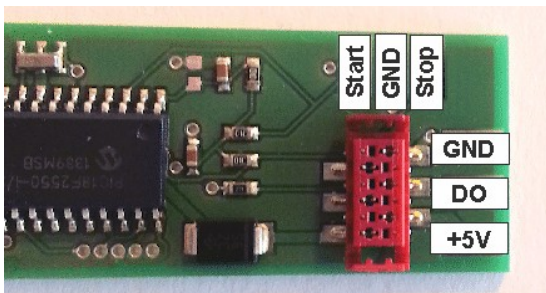
Das Stecksystem verwendet Verteilerplatinen, an denen jeweils 10 LED eingesteckt werden. Jede LED hat vier ca. 25cm lange Kupferkabel, an deren Ende farblich gekennzeichnete Steckstifte angebracht sind. Sie werden in die entsprechend beschrifteten Stiftreihen der Verteilerplatinen gesteckt. Die Verteilerplatinen werden untereinander sowie mit dem Easy Steuermodul mittels steckbarer Flachkabel, dem Steuerbus, verbunden. LED müssen auf den Verteilerplatinen lückenlos verbunden sein. Werden weniger als 10 LED verwendet, beachten sie bitte die dort mitgelieferte Anleitung.

## Steuermodul

Das Easy Steuermodul erzeugt alle Lichteffekte. Es wird direkt von einem Mini USB Kabel mit Strom versorgt. Darüber kann es auch konfiguriert werden. Als Steuerausgang für die LED sind Löt pads oder eine Steckbuchse vorhanden. Das Steuermodul versorgt ebenfalls die LED mit Strom. Das gesamte System arbeitet mit einer Spannung von 5 Volt. Eine Statusanzeige flackert bei der Übertragung von Daten. Nach dem Einschalten erfolgt ein kurzer Selbsttest. Dann ist das Modul einsatzbereit.



## Inbetriebnahme



Verbinden sie einige LED mit dem Easy Steuermodul. Dies können einzelne LED sein oder ein LED Streifen mit 60 RGB LED. Entweder löten Sie die drei Steuerdrähte an das Easy Steuermodul oder verwenden unsere Verteilerplatinen mit den Flachkabeln.

Verbinden sie Steuermodul und Netzteil mit dem beigefügten USB Kabel. Stecken sie das Netzteil in eine Steckdose. Die Betriebsanzeige des Moduls blinkt einige Sekunden. Dann startet das zufallsgesteuerte Lichtsystem. Verwenden sie bevorzugt das mitgelieferte USB Netzteil.

Ein PC Anschluss funktioniert ebenfalls, sollte aber nur in Ausnahmefällen genutzt werden, weil die Stromabgabe bei PCs begrenzt ist.

## Konfiguration

Schliessen sie einige Led an das Easy Steuermodul an, um die Einstellungen sofort zu verfolgen. Verbinden sie das Steuermodul mit einem Windows PC. Warten sie einige Zeit, bis Windows den passenden Treiber gefunden und installiert hat.

Die Konfiguration erfolgt mit einem kleinen Windows Programm. Download hier: [www.railware.de/doku/dl604](http://www.railware.de/doku/dl604). Laden, installieren und starten sie das Programm. Sie können nun:

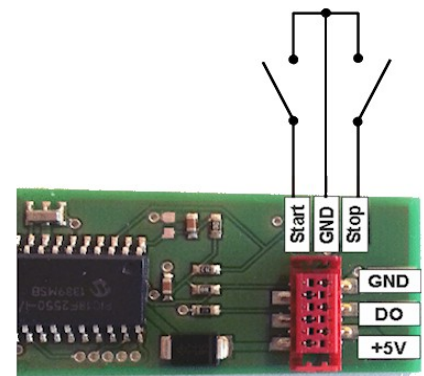
- Die Anzahl der angeschlossenen LED grob einstellen.
- Auswählen, ob wenig oder viel Häuser angeschaltet werden sollen. Verwendet man pro Haus nur wenige oder eine LED, wird die LED Menge „viele“ sein. Bei mehreren LED eher „weniger“.
- Den zufällig genutzten Helligkeitsbereich verändern. Zum Beispiel sind Werte von 10 bis 30% für dunkle und 50 bis 100% für sehr helle Anlagen geeignet.
- Die drei Farbtöne der zufällig gewählten Hauslichter einstellen.
- Einstellen, ob das System beim Einschalten automatisch starten oder mit zusätzlichen Tastern gestartet oder beendet werden soll.
- Die Sichtbarkeit verschiedener Effekte einstellen. Dies sind Kamin oder Feuer, TV Gerät, Solarium, Erotik oder Prinzessinzimmer.
- Einige Effekte auf feste LED einstellen. Dies ist zum Beispiel bei Krippen oder Architekturmodellen sinnvoll, um Feuer, Kamin oder TV Gerät an feste Plätze zu verlegen. Angegeben wird die Position in der LED Kette.

Zum Speichern die Programmierstaste betätigen. Die Einstellungen werden dauerhaft im Steuermodul gespeichert. Sie können die Anzahl der Led höher setzen als wirklich vorhanden sind. Möglicherweise entsteht für sie ein besserer Gesamteindruck. Beachten sie auch die Zusatzinfos im Railware Wiki.



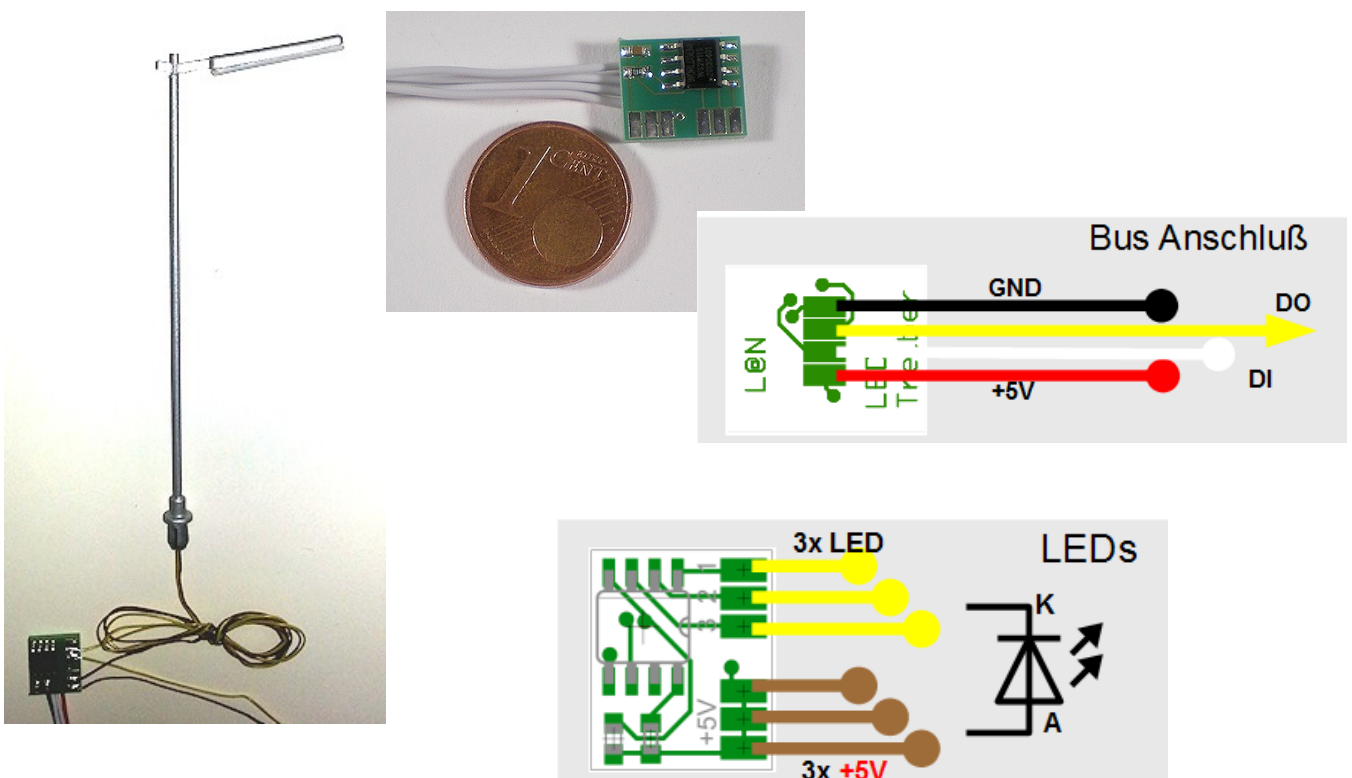
## Start und Stopp mit Taster

Mit der Standardkonfiguration startet das Easy Steuermodul mit dem Einstecken des Netzgerätes. Um die Steuerung manuell zu beeinflussen, lassen sich zwei Taster anschließen, mit denen man den Abend oder Morgen starten kann. Die Umschaltung erfolgt langsam. Mit dem Abend werden langsam immer mehr Häuser beleuchtet und mit dem Morgen langsam immer weniger - bis alles aus ist.



## Straßenlaternen

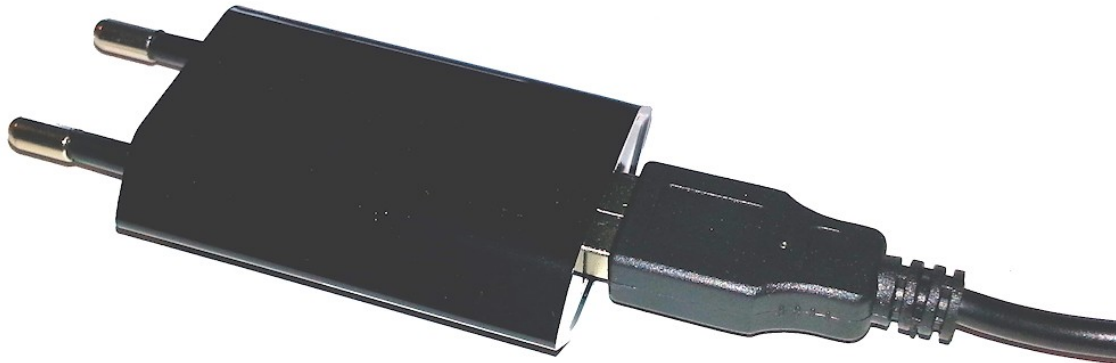
An das optionale LED-Modul 0622 können jeweils 3 LED Straßenlaternen angeschlossen (z.B. von Viessmann) und mit dem Bussystem verbunden werden. Bis zu 5 LED-Module sind möglich und ergeben maximal 15 Straßenlaternen. Mit dem Konfigurationsprogramm werden die Adresse der Module festgelegt. Außer dem Lampentyp, Leuchtstofflampen oder Gaslaternen) ist die gewünschte Helligkeit einstellbar. Das LED-Modul ist ausschließlich für LED Straßenlaternen geeignet.



## Das Netzgerät

Bitte nutzen sie bevorzugt das mitgelieferte Netzgerät. Bei der aktiven Verteilerplatine wird ein weiteres USB-Netzgerät geliefert.

Es ist jedes handelsübliche USB-Netzgerät verwendbar. Bitte beachten Sie, dass es auch als „Netzgerät“ deklariert ist und nicht als „Ladegerät“.



## Powerbank

Das Easy Steuermodul ist ohne Netzanschluss nutzbar, wenn zur Stromversorgung eine so genannte Powerbank oder ein Powermodul verwendet wird. Dabei handelt es sich um Akkus zur zusätzlichen Versorgung von Smartphones oder Tablets. Je nach Anzahl des Akkus, der LED und der Konfiguration reicht die Kapazität für 2 bis 10 Stunden. Diese Betriebsart eignet sich besonders für kleine Dioramen.



## Technische Daten

- Bis zu 60 RGB LED. Bei Kombination mit Light@Night 4 Software 120 RGB LED.
- Bis 2 Meter Abstand zwischen LED, Steuermodul oder Verteilerplatine.
- Bis 500 Meter gesamte Kabellänge.
- "Echte" Zufälle beim Schalten.
- Effekte: TV, Solarium, Feuer, Kamin, Mädchenzimmer, Party, Gaslaterne, Erotik. Weitere durch Light-Master und Light@Night Software.
- Optional bis zu 15 Straßenlaternen. Effekte: Leuchtstofflampen oder Gaslaternen.
- Ausschließlich für LED Typ "WS2812B" geeignet.
- USB Netzgerät 100-240V. Sekundär 5V/1A.

## Lieferumfang

- USB Steuermodul
- Mini-USB Kabel
- USB Netzgerät
- Anleitung
- Nur im Startset: LED Streifen mit 60 RGB LED zum Trennen

## Bestimmungsgemäßer Gebrauch

Light@Night Easy ist kein Spielzeug. Nicht für Kinder unter 14 Jahren geeignet.

Darf nur in trockenen Innenräumen genutzt werden.

Gesetzliche Bestimmungen eingehalten: WEEE, RoHS, EU.

Registriert durch Railware: ElektroG, AbfallG, CE konformität bestätigt.

Darf nicht mit anderen technischen Systemen verbunden werden.

Stromversorgung: Erstinverkehrbringung und Zulassung durch Goobay. Entspricht Schutzklasse II.

**Höhere oder höchste Ansprüche? Dann beachten sie die Informationen zum neuen Light@Night 4 und unserem DC-Rail Light. Weitere Produkte in Vorbereitung!**

Railware, Andrea Hinz, Außener Str. 57, 77601 Beckingen.

## **Notizen:**